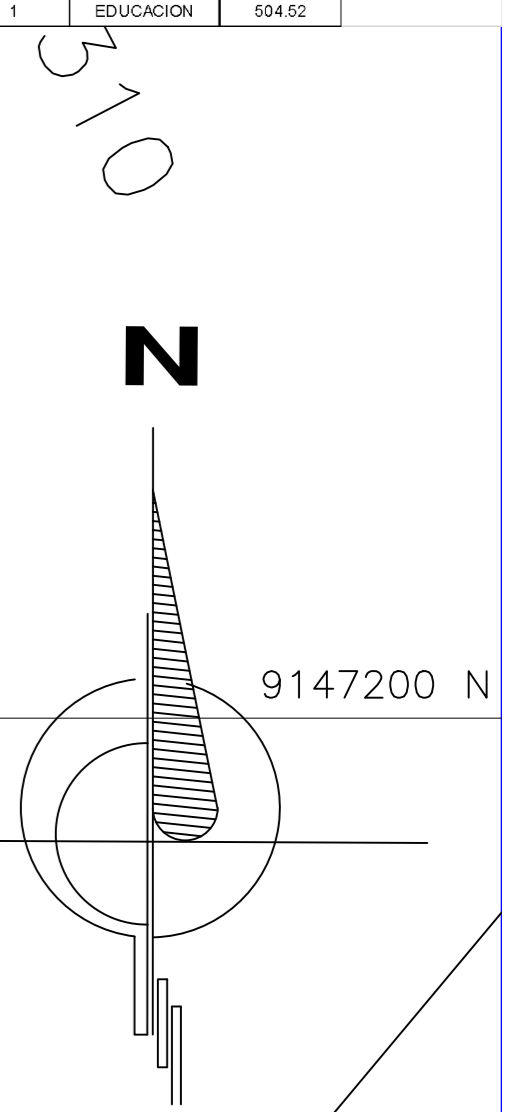




LEYENDA	
	USO RESIDENCIAL
	USO RECREACIONAL
	USO EDUCACION

AREA BRUTA DEL TERRENO 2.5 HA				
AREA DE APORTES E VIAS METROPOLITANAS DE CASCO URBANO				
AREA POR HABITAR				
TERRENO GRAVADO DE APORTES				
NORMATIVA		PROYECTADA		
RESUMEN POR USO	AREA (M2)	PORCENTAJE(%)	AREA (M2)	PORCENTAJE(%)
RECREACION (8%)	2007.7	8%	2039.70	8.13%
EDUCACION (2%)	501.9	2%	504.52	2.01%
TOTAL	2509.6	10%	2544.22	10.14%
AREAS		M2	%	
NETA DE VIVIENDAS		13997.58	55.8	
APORTES		2544.22	10.1	
VIAS		8554.1	34.1	
TOTAL		25095.8652	100	
LOTES	USO	AREA		
300	VIVIENDA	13997.58		
2	RECREACION	2039.70		
1	EDUCACION	504.52		



PROYECTO: PLANEAMIENTO INTEGRAL PROPUESTA DE INTEGRACION A CASCO URBANO EXISTENTE PARCELA UC 06308		PLANO: PROPUESTA DE INTEGRACION USOS DE SUELO PROPUESTOS DE NUEVA HABILITACION	
PROPIETARIO: PARCELA UC 06308 PREDIO LA PAZ		PROYECTISTAS: JORGE E. ABANTO BLUME ARQUITECTO C.A.P. 6907	
UBICACION: PARCELA UC 06308 PREDIO LA PAZ DISTRITO DE ASCOPE - PROVINCIA DE ASCOPE - LA LIBERTAD		FECHA: DICIEMBRE 2019	ESCALA: 1/500

P04